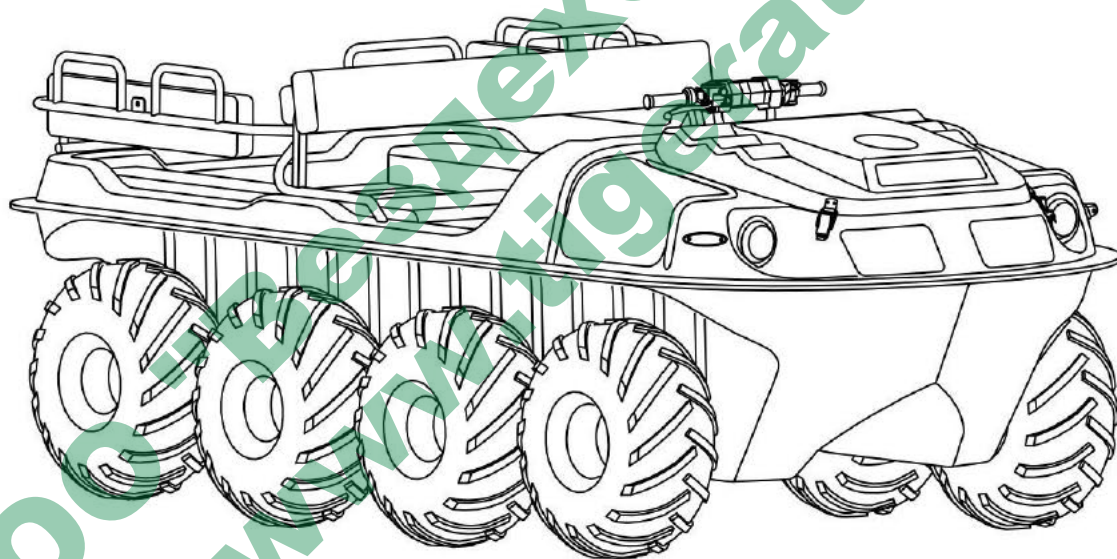




**西贝虎 水陆两栖车**  
**Amphibious All Terrain Vehicle**



**XBH 8X8-2**

**备件图册**



## 前 言

- 本备件图册适用于 XBH 8×8-2 车型，供维修者及车主在更换零部件时参考。
- 在日常和定期维护中，更换老化或用坏的零部件可以从根本上提高车辆的使用寿命，为保证正确合理地安装零部件，在您维修更换前请查阅本备件图册。
- 本备件图册上的所有零部件基于印刷当时的生产制造规格，如果您所使用的 XBH 8×8-2 车型零部件规格与本手册不符请与本公司联系。
- 如因本公司产品改进或换型所修改的项目恕不另行通知。
- 在获得本公司书面授权之前，任何公司或个人不得生产制造 XBH 8×8-2 车型整车或零部件。
- 如有疑问，请致电服务热线：4008-266-399。

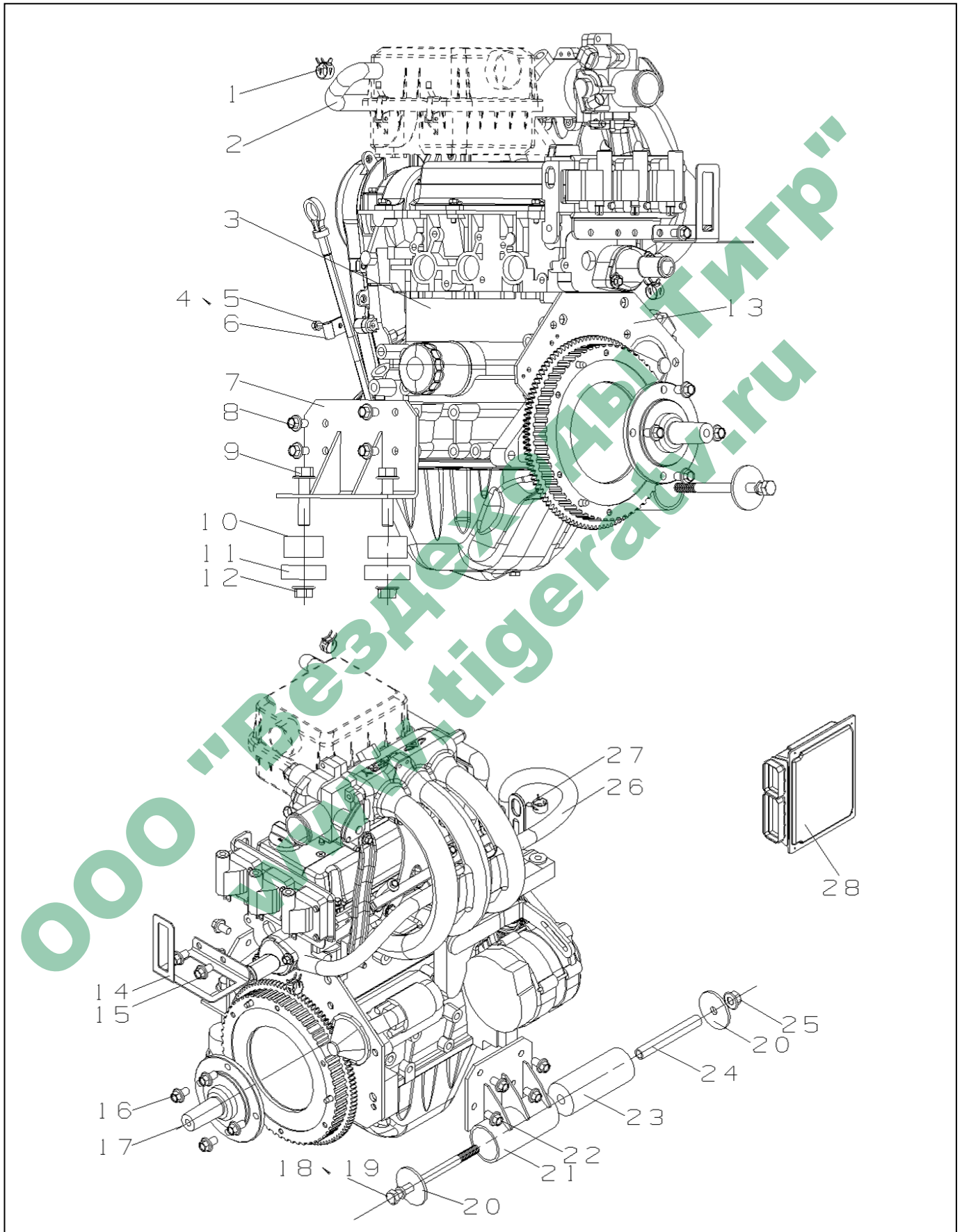


# 目 录

1.0 发动机系统 .....	1
2.0 供给系统 .....	3
3.0 排气系统 .....	5
4.0 冷却系统 .....	7
5.0 CVT .....	9
6.0 传动系统 .....	10
7.0 支承连接装置 .....	14
8.0 车架 .....	15
9.0 车轮 .....	17
10.0 转向系统 .....	18
11.0 制动系统 .....	20
12.0 电气设备 .....	22
13.0 仪器仪表 .....	23
14.0 电线束 .....	24
15.0 汽车灯具 .....	26
16.0 特种设备 .....	27
17.0 牵引骨架 .....	29
18.0 车身 .....	30
19.0 护板 .....	32
20.0 驾驶员座 .....	34
21.1 后座 .....	36
21.2 后座 2 .....	37
22.0 钣金件 .....	38
23.1 电气原理图 .....	39
23.2 EFR 原理图 .....	40



### 1.0 发动机系统



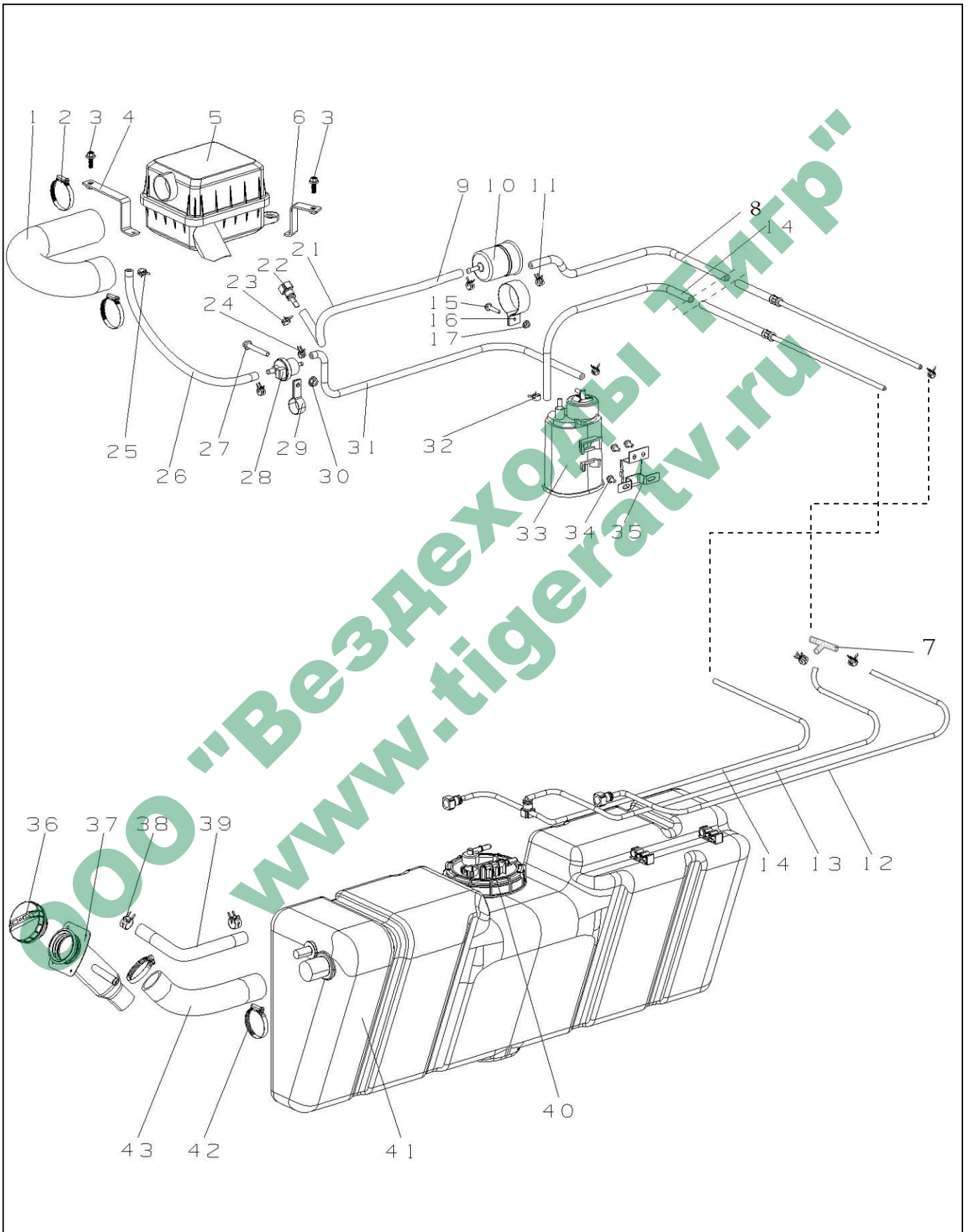


## 1.0 发动机系统

序号	零件号	零件名称	台量
1	Q673B19	钢带型弹性环箍	2
2	1014011-201	曲轴箱废气管	1
3	1000000-201	发动机总成	1
4	Q150B0625	六角头螺栓	1
5	Q40306	弹簧垫圈	1
6	1009011-001	油尺固定件	1
7	1001005-201-01	发动机前悬置	1
8	Q1841020	六角法兰面螺栓	4
9	Q1841460	六角法兰面螺栓	2
10	1001012-201	发动机机脚垫	2
11	1001013-001	机脚垫护套	2
12	Q32014	六角法兰面螺母	2
13	1015011-201	起动机固定板	1
14	4001012-201	发动机线束固定支架	1
15	Q1841016	六角法兰面螺栓	2
16	Q1841016	六角法兰面螺栓	4
17	1005020-201	发动机输出轴总成	1
18	Q150B12160	六角头螺栓	1
19	Q40312	弹簧垫圈	1
20	1001016-201	后机脚垫垫片	2
21	1001020-201-02	发动机后悬置	1
22	Q1841020	六角法兰面螺栓	4
23	1001014-201-01	发动机后机脚垫	1
24	1001017-201	后机脚垫套管	1
25	Q32012	六角法兰面螺母	1
26	1014012-201	小循环水管	1
27	Q673B19	钢带型弹性环箍	2
28	1026011-101	发动机 ECU	1



## 2.0 供给系统





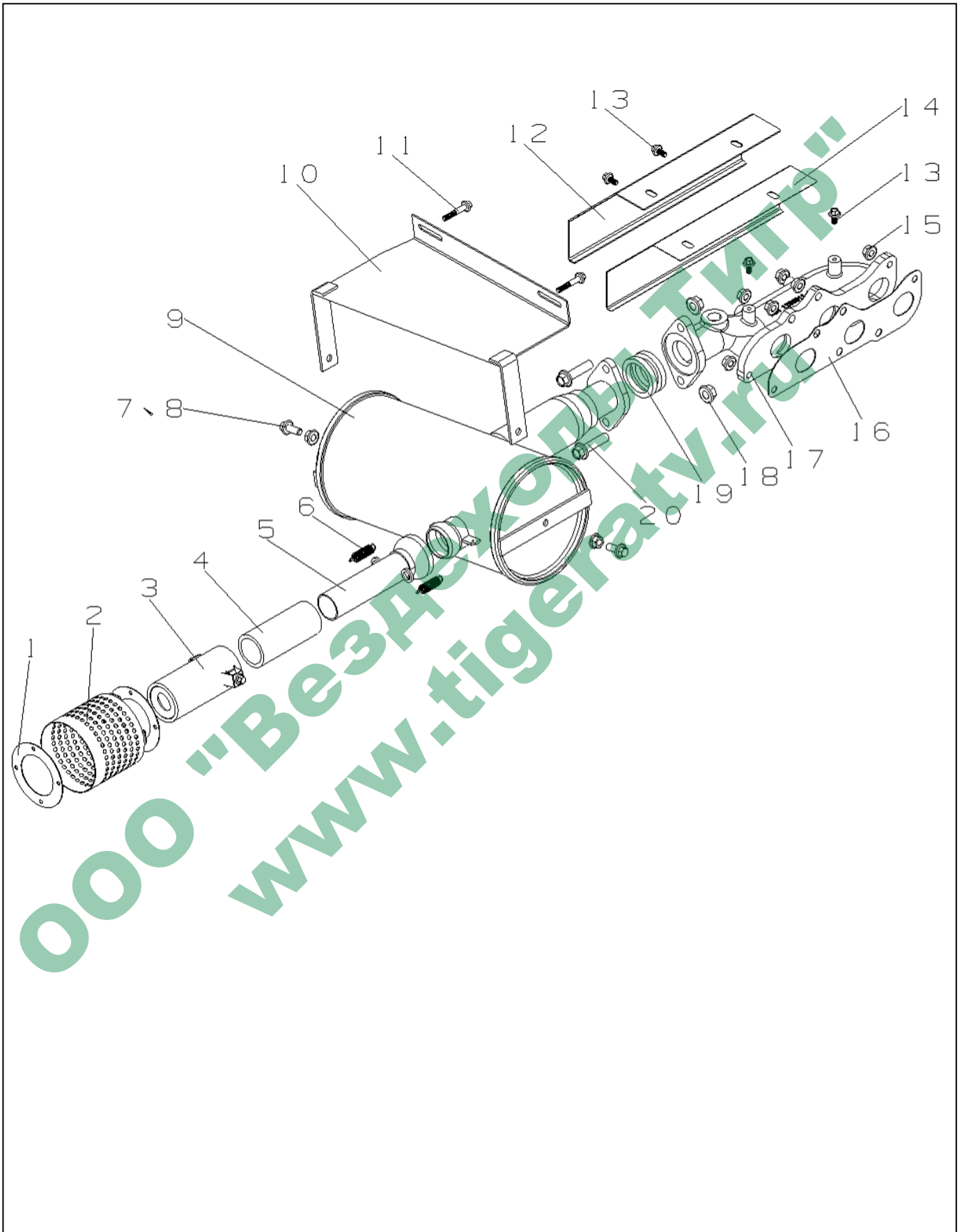


## 2.0 供给系统

序号	零件号	零件名称	台量	序号	零件号	零件名称	台量
1	1109013-201-01	进气软管	1	31	1130015-201	碳罐阀软管	1
2	Q67657	B型蜗杆传动式软管抱箍	2	32	Q673B13	钢带型弹性环箍	1
3	Q1840820	六角法兰面螺栓	2	33	1130011-201	碳罐	1
4	1109020-201	空气滤清器前支架	1	34	Q1840612	六角法兰面螺栓	4
5	1109010-001	空气滤清器总成	1	35	1130013-201	碳罐支架	1
6	1109030-201	空气滤清器侧支架	1	36	1103011-001	油箱盖	1
7	1104036-201	三通接头	1	37	1104011-201	加油口总成	1
8	Q673B13	进油连接管	2	38	Q673B19	钢带型弹性环箍	2
9	1104021-201	进油连接管	1	39	1104013-201	加油口排气软管	1
10	1117011-001	燃油细滤器	1	40	1106010-001	电喷燃油泵总成	1
11	Q673B13	钢带型弹性环箍	4	41	1101010-001	燃油箱	1
12	1104030-201	回油管	1	42	Q67650	B型蜗杆传动式软管抱箍	2
13	1104020-201	出油管	1	43	1104012-201	加油口软管	1
14	1104040-201	气管	1				
15	Q1840630	六角法兰面螺栓	1				
16	1117012-201	燃油细滤器抱箍	1				
17	Q32006	六角法兰面螺母	1				
21	1104022-201	后进油管	1				
22	1104023-201	燃油分配器快速接头	1				
23	Q673B13	钢带型弹性环箍	2				
24	Q673B11	钢带型弹性环箍	2				
25	Q673B13	钢带型弹性环箍	2				
26	1130016-201	碳罐阀真空管	1				
27	Q1840855	六角法兰面螺栓	1				
28	1130012-101	碳罐阀	1				
29	1130014-201	碳罐阀抱箍	1				
30	Q32008	六角法兰面螺母	1				



### 3.0 排气系统





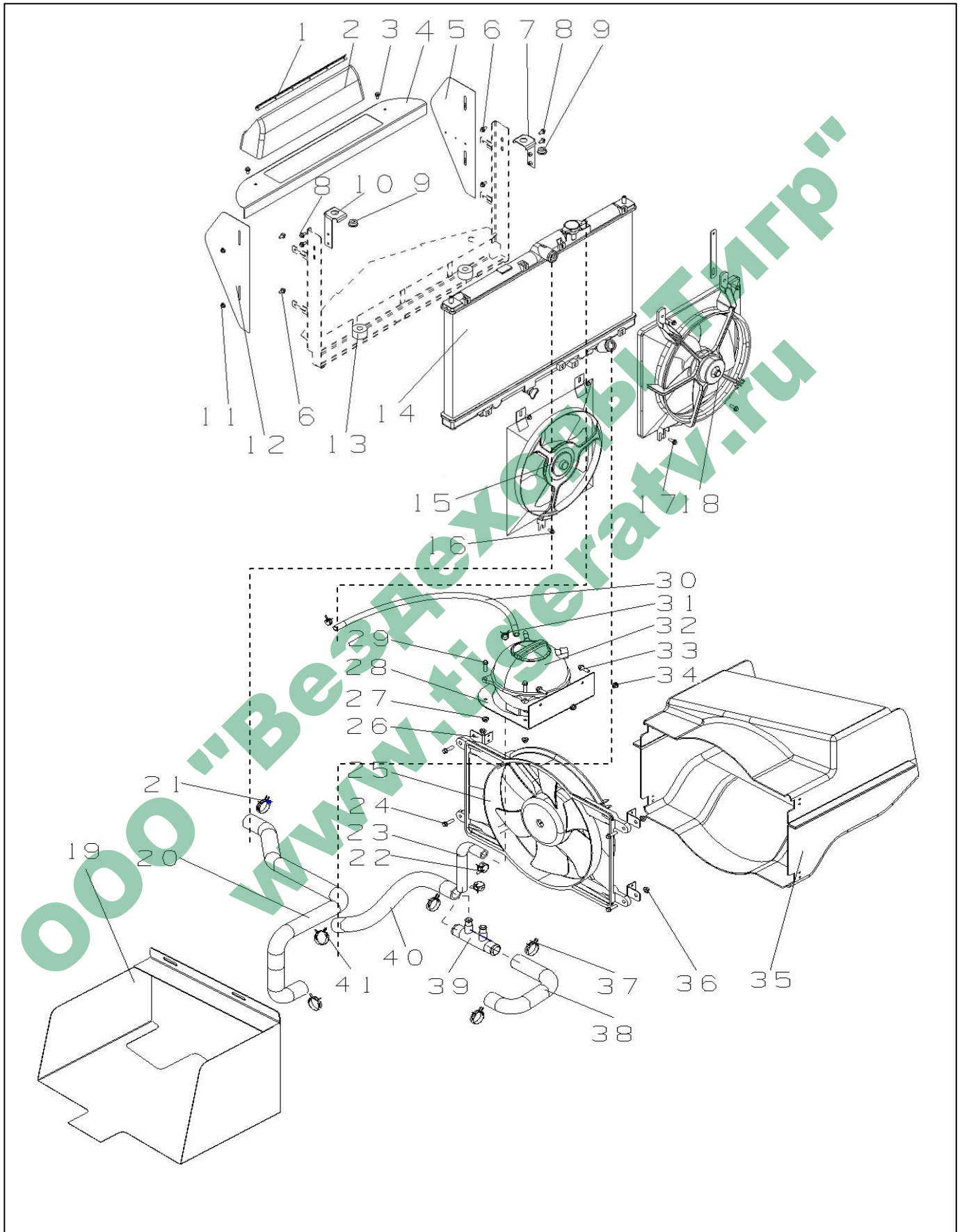


## 3.0 排气系统

序号	零件号	零件名称	台量
1	1209012-001	尾件固定片	2
2	1209020-201	尾管防烫罩	1
3	1209011-001	尾管外件	1
4	1209013-001	隔热管	1
5	1203012-001	尾管内件	1
6	1203013-001	连接弹簧	2
7	Q32008	六角法兰面螺母	2
8	Q1840816	六角法兰面螺栓	2
9	1201010-201-02	消声器总成	1
10	1203020-201-01	消声器支架	1
11	Q1840635	六角法兰面螺栓	2
12	1208011-201-03	隔热罩外件	1
13	Q1840612	六角法兰面螺栓	4
14	1208012-201-03	隔热罩内件	1
15	Q32008	六角法兰面螺母	6
16	1203014-201	排气歧管衬垫	1
17	1203011-201	排气歧管	1
18	Q32010	六角法兰面螺母	2
19	1203016-001	接口垫圈	2
20	Q1841040	六角法兰面螺栓	2



### 4.0 冷却系统



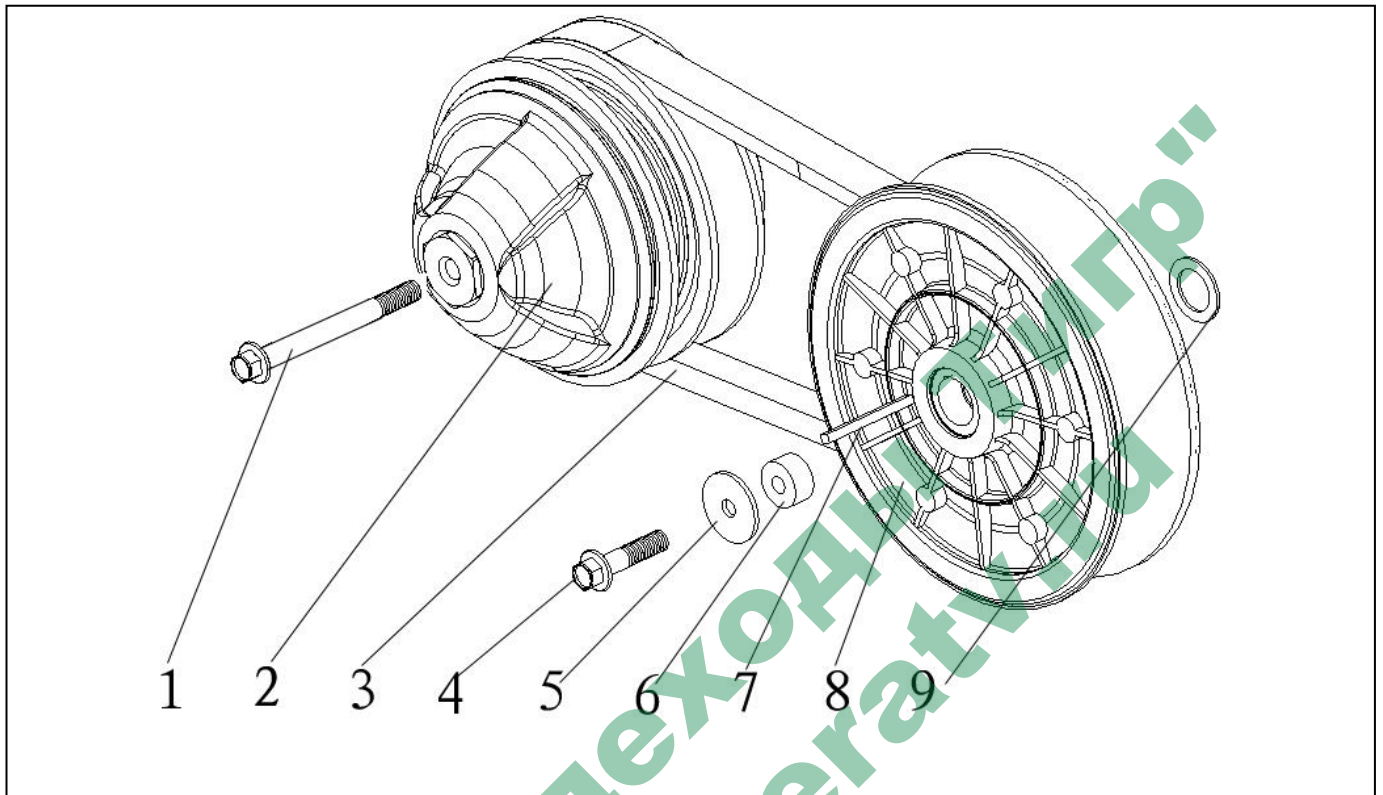


#### 4.0 冷却系统

序号	零件号	零件名称	台量	序号	零件号	零件名称	台量
1	1310062-201	引擎盖风道固定件	1	29	Q1840620	六角法兰面螺栓	2
2	1310061-201	引擎盖风道	1	30	1311013-201	附水壶连接水管	1
3	Q1840612	六角法兰面螺栓	2	31	Q673B13	钢带型弹性环箍	2
4	1310033-201-01	前进风道上件	1	32	1311011-101	膨胀水壶	1
5	1310032-201-01	前进风道右件	1	33	Q1840620	六角法兰面螺栓	2
6	Q1840612	六角法兰面螺栓	4	34	Q32006	六角法兰面螺母	2
7	1302022-201-01	散热器右扣件	1	35	1310020-201	出风道总成	1
8	Q1840612	六角法兰面螺栓	4	36	Q32006	六角法兰面螺母	4
9	1302024-201-01	散热器上垫块	2	37	Q673B30	钢带型弹性环箍	2
10	1302020-201-01	散热器左扣件	1	38	1303011-201-01	发动机进水管	1
11	Q32006	六角法兰面螺母	4	39	1303040-001	四通阀	1
12	1310031-201-01	前进风道左件	1	40	1303012-201	散热器出水管	1
13	1302025-201	散热器下垫块	2	41	Q673B30	钢带型弹性环箍	2
14	1301010-201	散热器总成	1				
15	1308011-201	散热器左侧电子扇	1				
16	Q1840612	六角法兰面螺栓	3				
17	Q1840620	六角法兰面螺栓	4				
18	1308012-201	散热器右侧电子扇	1				
19	1310040-201-01	进风道	1				
20	1303013-201-02	发动机出水管	2				
21	Q673B30	钢带型弹性环箍	1				
22	Q673B19	钢带型弹性环箍	2				
23	1311015-201	附水壶出水管	1				
24	Q1840620	六角法兰面螺栓	4				
25	1308010-001	出风道电子扇	1				
26	1308024-201	电子扇固定件	4				
27	Q32006	六角法兰面螺母	2				
28	1311014-201-03	附水壶固定板	1				



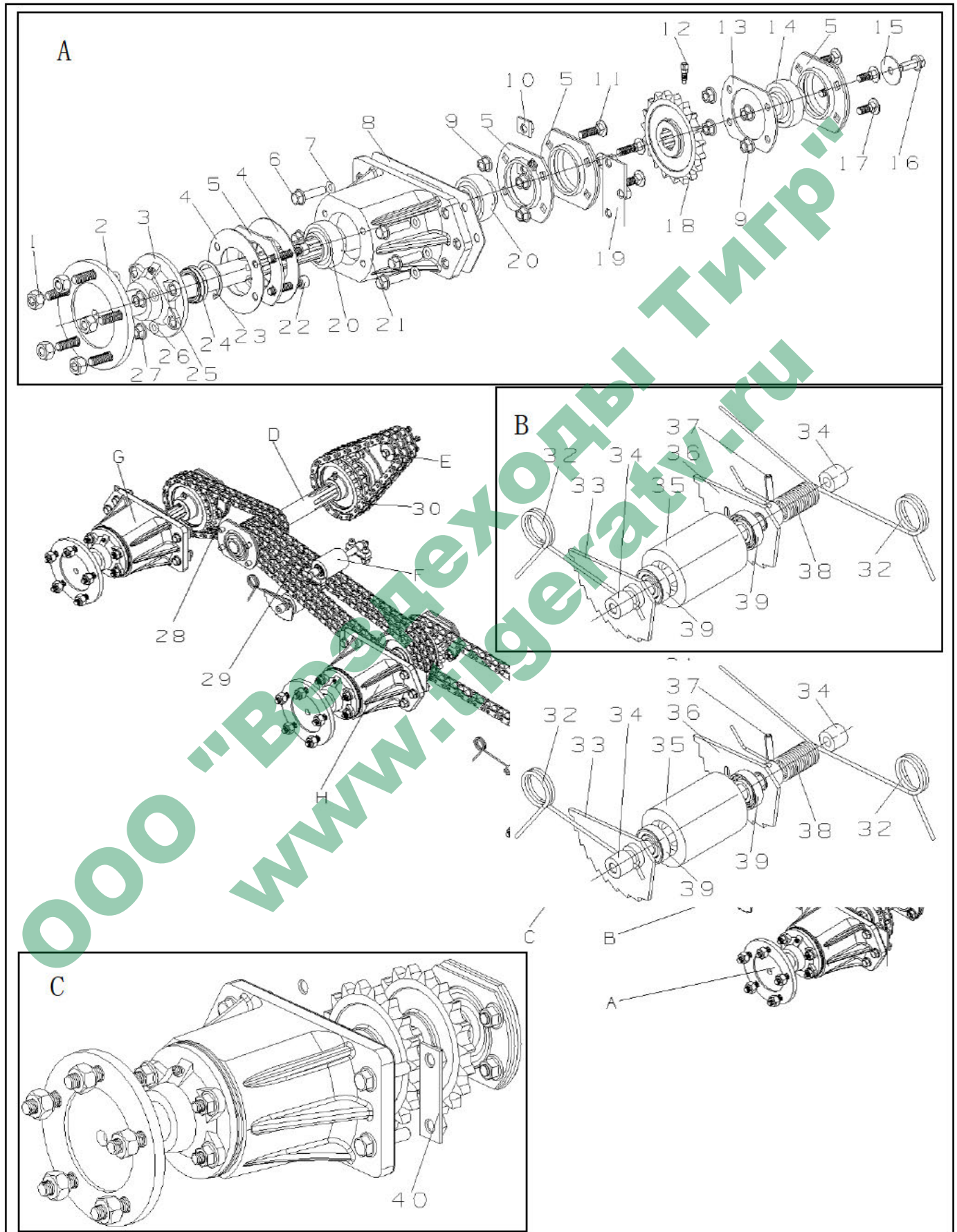
## 5.0 CVT



序号	零件号	零件名称	台量
1	Q18412125	六角法兰面螺栓 M12×1.5	1
2	1601100-201	CVT 主动轮总成	1
3	1601011-201	CVT 传动带	1
4	Q1841040	六角法兰面螺栓	1
5	2202117-201	大垫圈	1
6	1704017-201	端面垫块	1
7	Q5510670	普通平键	1
8	1601200-201	CVT 从动轮总成	1
9	1704016-201-01	轴肩垫片	1



### 6.0 传动系统







## 6.0 传动系统

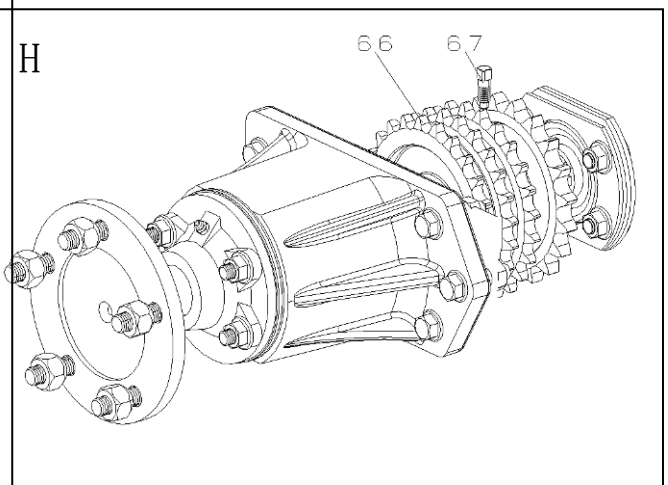
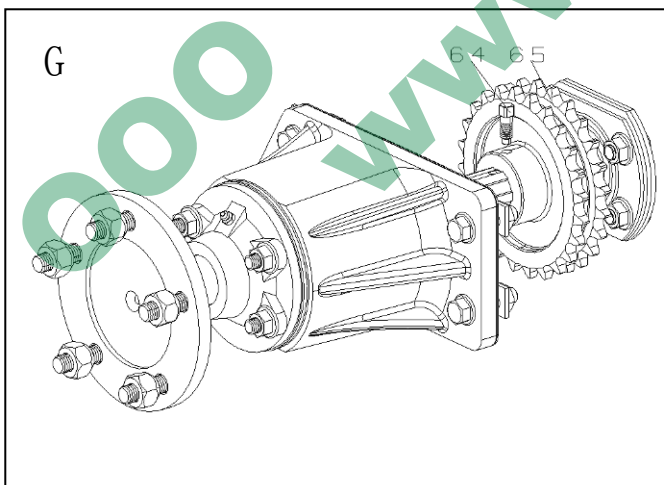
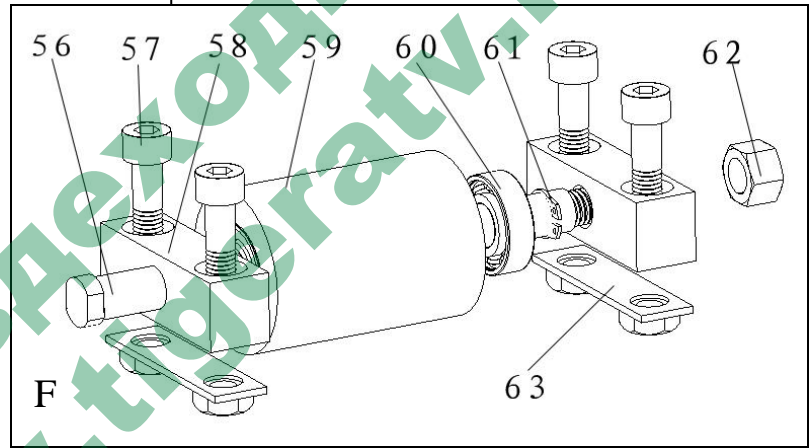
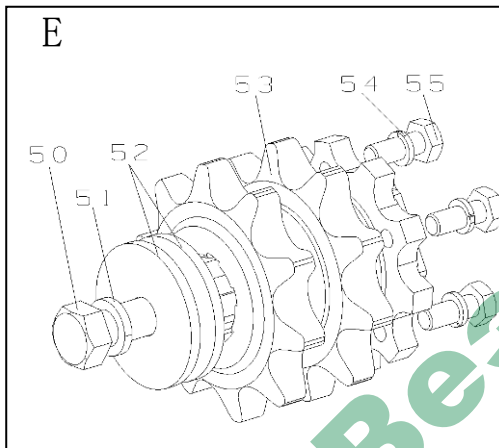
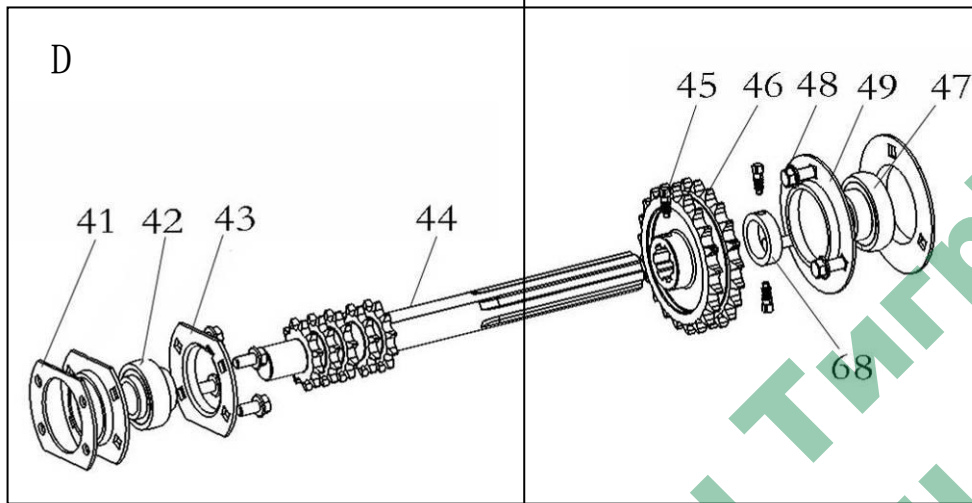
序号	零件号	零件名称	台量
1	3101014-001	轮胎螺母	40
2	2202020-201-04	轮轴总成	8
3	2202122-001-01	油封座	8
4	2202123-201	油封座垫	16
5	2202118-201	冲压座	24
6	Q1841040	六角法兰面螺栓	40
7	GB/T3452.1-2005	0型橡胶密封圈 9×3.55	40
8	2202121-201	支撑座垫	8
9	Q32010	六角法兰面螺母	64
10	2202135-201	支撑座小垫板	8
11	GB/T801-1998	小半圆头低方颈螺栓 M10×35	32
12	Q2860816	方头长圆柱端紧定 螺钉	8
13	2202139-201-01	纵板大垫片	8
14	GB/T7810-1995	轴承 UC305	8
15	2202117-201	大垫圈	8
16	Q1841025	六角法兰面螺栓	8
17	GB/T801-1998	小半圆头低方颈螺栓 M10×25	32
18	2202113-001	单排链轮	8
19	2202125-201	支撑座大垫板	8
20	GB/T7810-1995	轴承 UC206	16
21	2202119-001	支撑座	8
22	Q218B1050	内六角圆柱头螺钉	32
23	Q43048	孔用弹性挡圈	8
24	GB/T1371.1-2007	油封 33×48×6	16
25	JB/T7940.1-1995	直通式压注油杯 M6	8

序号	零件号	零件名称	台量
26	GB/T3452.1-2005	0型橡胶密封圈 9×3.55	32
27	Q32010	六角法兰面螺母	32
28	GB/T1243	双排链条 10A-2×48	2
29	GB/T1243	三排链条 10A-3×74	2
30	GB/T1243	双排链条 12A-2×40	2
31	GB/T1243	单排链条 12A-1×90	4
32	2201025-001	扭簧 2.7	12
33	2201030-201-03	调整片 2 焊接件	6
34	2201028-201	升降轴轴套	12
35	2201011-201-03	尼龙轮	6
36	2201026-201-02	调整片 1 焊接件	6
37	Q5280520	弹性圆柱销	6
38	2201024-201	扭簧 2.0	6
39	GB/T276-94	轴承 6001-2RS	12
40	2202140-201	支撑座垫板	4





### 6.0 传动系统



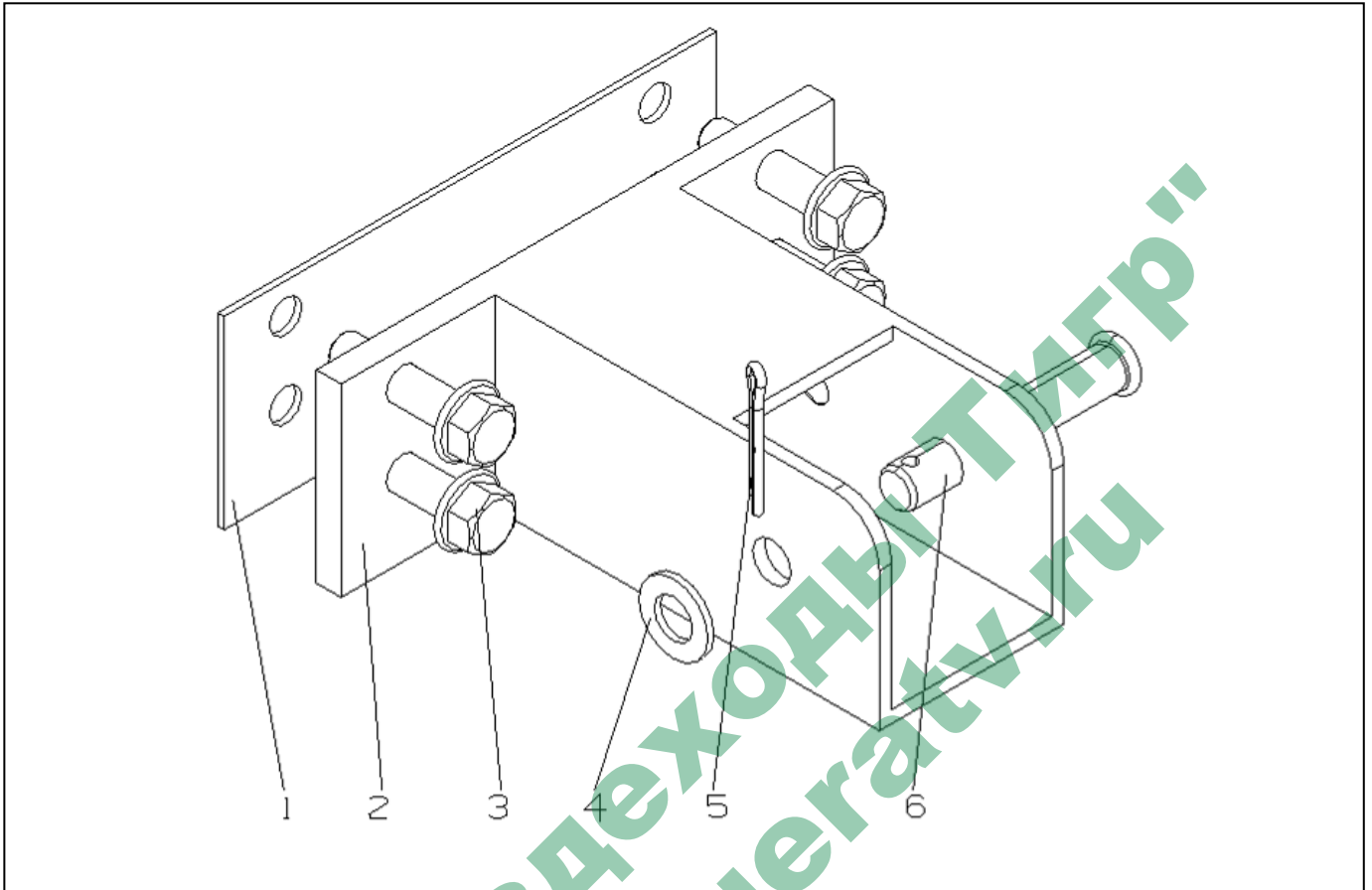


## 6.0 传动系统

序号	零件号	零件名称	台量
41	2202139-201-01	纵板大垫片	2
42	GB/T7810-1995	轴承 UC206	2
43	2202118-201	冲压座	2
44	2202111-201-02	传动轴	2
45	Q2860816	方头长圆柱端紧定螺钉	6
46	2202115-201	主动双链轮	2
47	GB/T7810-1995	轴承 SB207	2
48	Q1841020	六角法兰面螺栓	14
49	GB/T7810-1995	轴承座 PF207	2
50	Q151B1030	六角头螺栓-细牙 M10×1	2
51	Q40310	弹簧垫圈	2
52	2202117-201	大垫圈	4
53	2202116-001	变速箱输出链轮	2
54	Q40306	弹簧垫圈	10
55	Q150B0616	六角头螺栓	10
56	2201041-201	压紧滚轮轴	2
57	Q218B0825	内六角圆柱头螺钉	8
58	2201042-201	压紧滚轮座	4
59	2201011-201-03	尼龙轮	2
60	GB/T276-94	轴承 6001-2RS	4
61	Q43112	轴用弹性挡圈	4
62	Q32010	六角法兰面螺母	2
63	2201045-201	压紧滚轮锁紧垫板	4
64	Q2860816	方头长圆柱端紧定螺钉	2
65	2202114-201-01	双排链轮	2
66	2202127-201	三排链轮	2
67	Q2860816	方头长圆柱端紧定螺钉	2
68	2202129-201	传动轴定位套	2



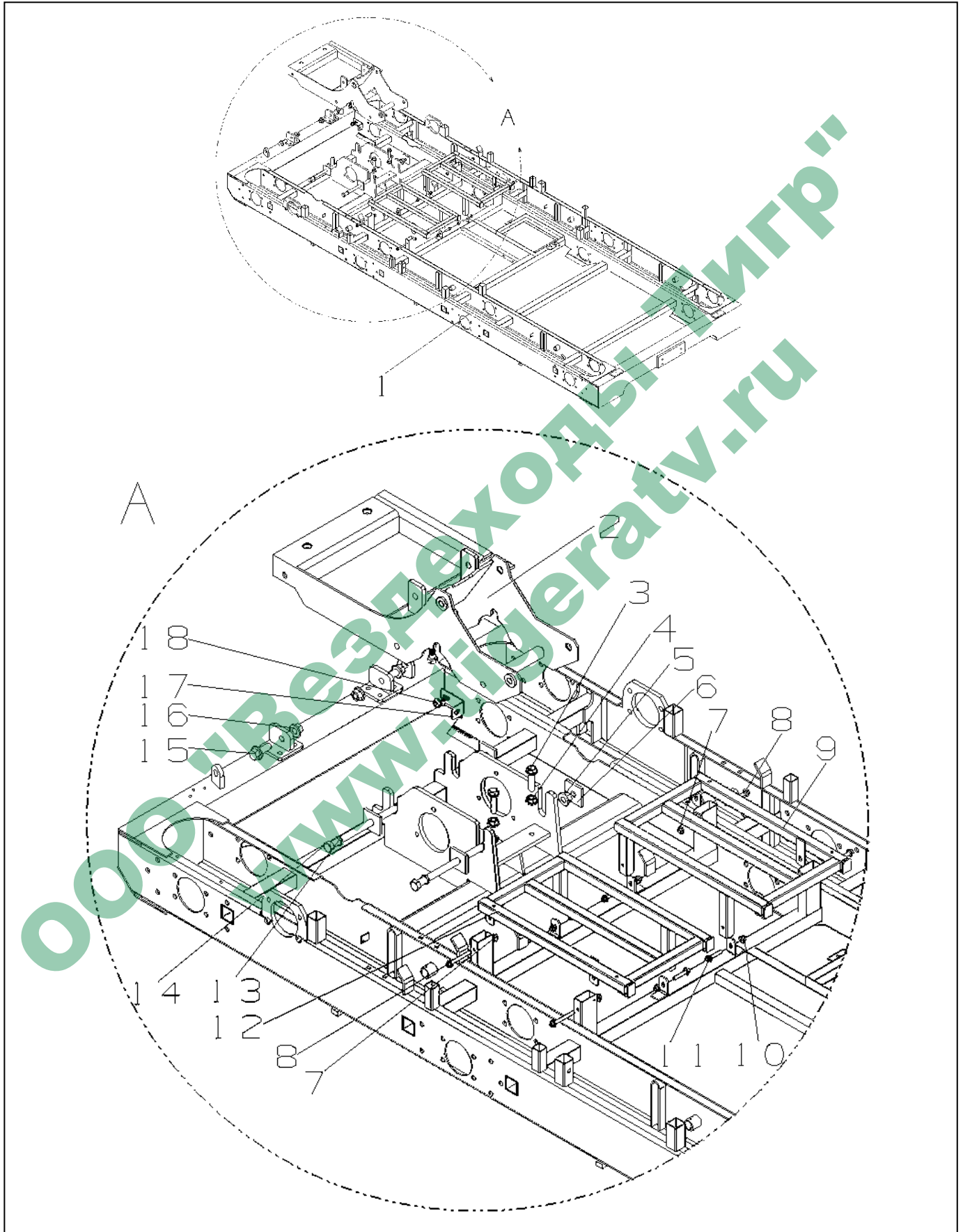
## 7.0 支承连接装置



序号	零件号	零件名称	台量
1	2702023-001	后牵引垫	1
2	2702030-001	可翻转后牵引	1
3	Q1841040	六角法兰面螺栓	4
4	Q40112	平垫圈	1
5	Q5004025	开口销	1
6	Q5101270	销轴	1



### 8.0 车架





## 8.0 车架

序号	零件号	零件名称	台量
1	2801100-201-04	车架	1
2	2801310-201-03	机架	1
3	Q1841050	六角法兰面螺栓	2
4	Q32010	六角法兰面螺母	2
5	Q32012	六角法兰面螺母	2
6	2801331-201	方垫板	4
7	Q32006	六角法兰面螺母	4
8	Q1840650	六角法兰面螺栓	4
9	2801170-201	驾驶员右脚踏骨架	1
10	Q32006	六角法兰面螺母	4
11	Q1840630	六角法兰面螺栓	4
12	2801160-201	驾驶员左脚踏骨架	1
13	Q40312	弹簧垫圈	2
14	Q150B12200	六角头螺栓	2
15	Q1841230	六角法兰面螺栓	2
16	Q32012	六角法兰面螺母	2
17	2801102-201-01	测速器传感器支架	1
18	Q32008	六角法兰面螺母	1



## 9.0 车轮



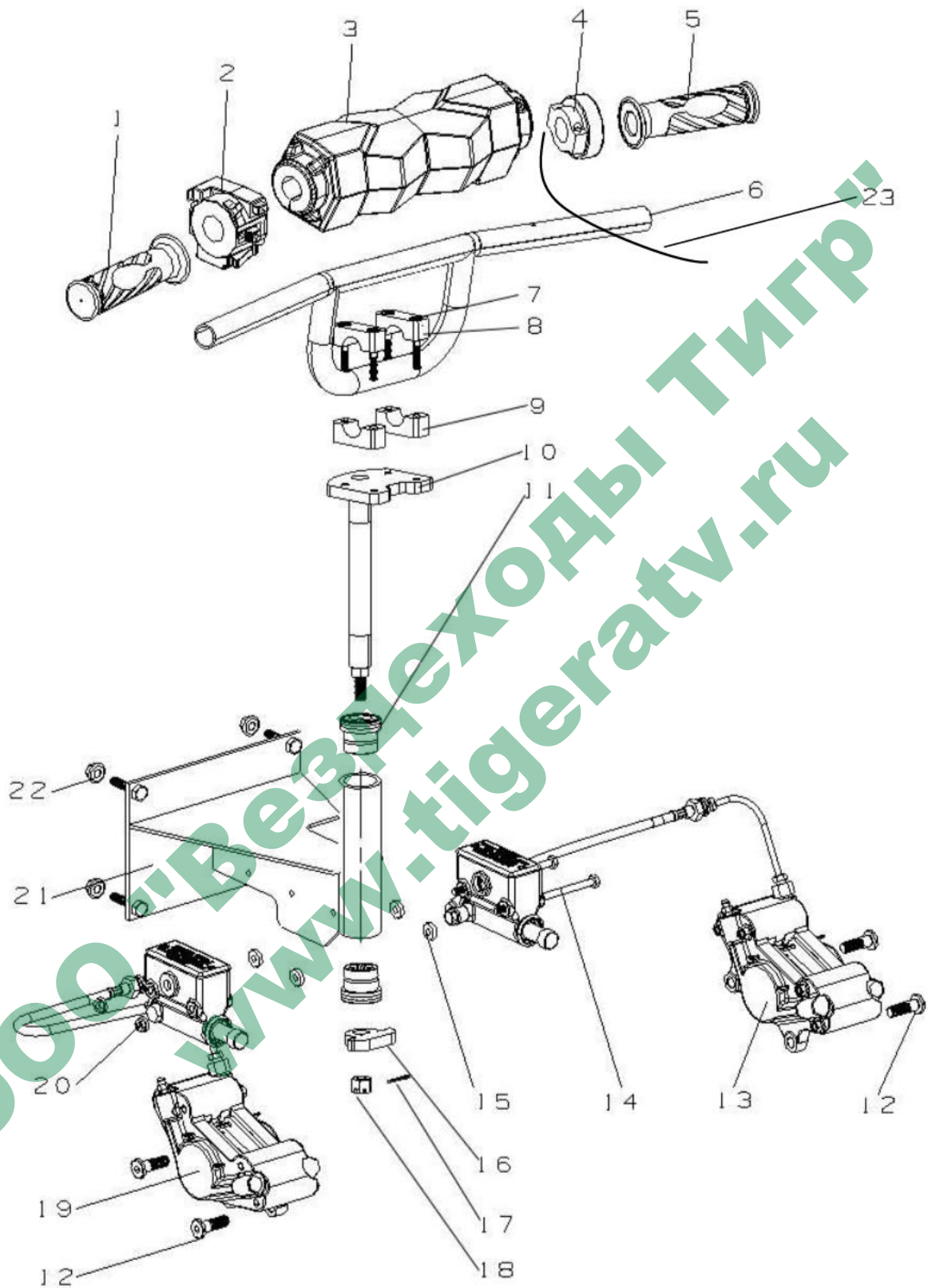
序号	零件号	零件名称	台量
1	3101014-001	轮胎螺母	40
2	3101013-001	气门嘴	8
3	3101011-001	轮毂	8
4	3101012-001	轮胎	8





## 10.0 转向系统

ООО "Вездеходы Тигр"  
[www.tigeratv.ru](http://www.tigeratv.ru)



### 10.0 转向系统

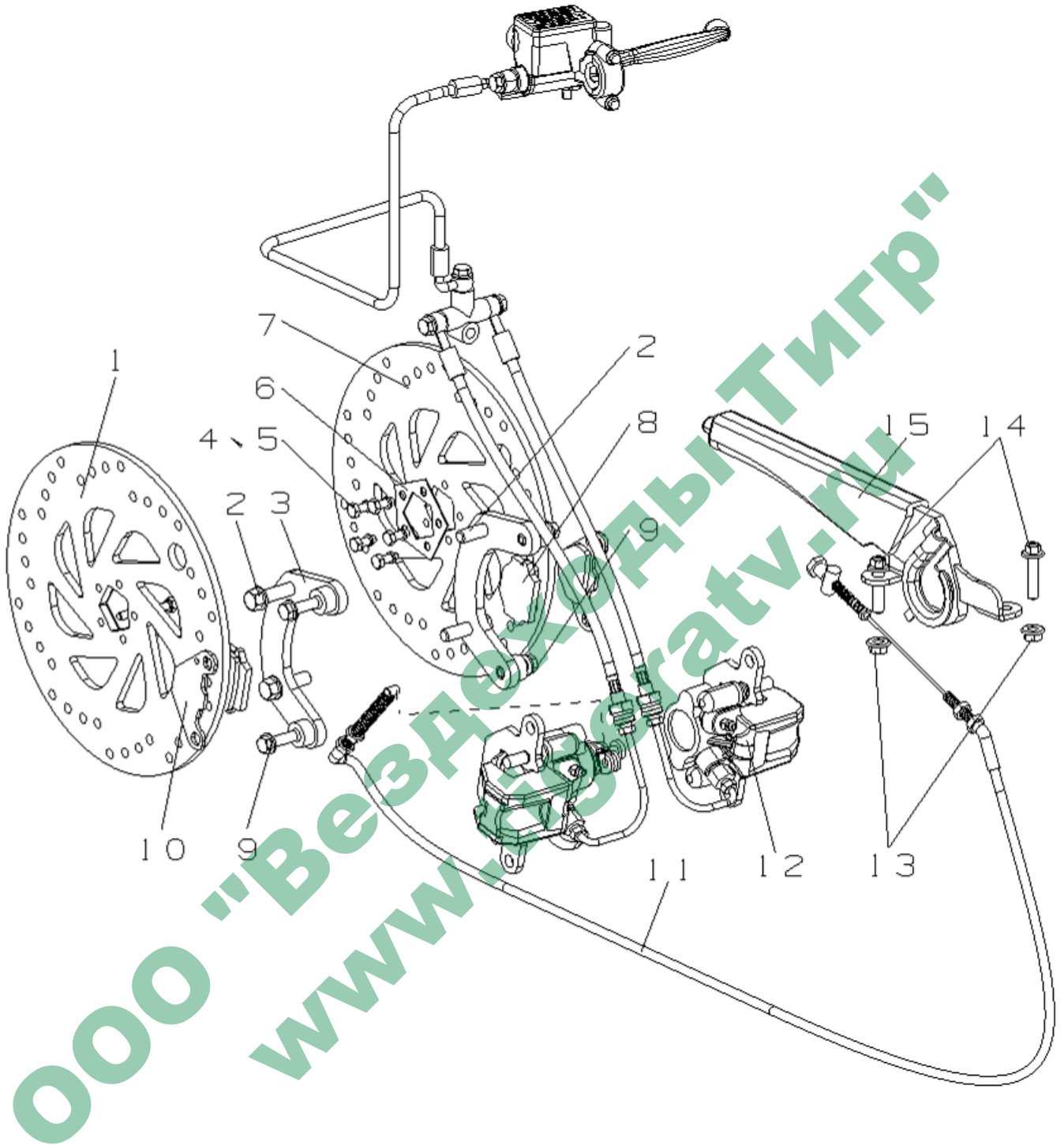
序号	零件号	零件名称	台量
----	-----	------	----



1	3400115-001	左握把	1
2	3400031-001	多功能开关	1
3	3400130-201	把手装饰件	1
4	3400021-001	油门座	1
5	3400116-001	右握把	1
6	3400102-201	转向把	1
7	Q218B0640	内六角圆柱头螺钉	4
8	3400103-001	把手紧固件上	2
9	3400104-001	把手紧固件下	2
10	3400105-201	把手转动轴总成	1
11	GB/T 5081-1994	组合轴承 NK20Z	2
12	Q1841030	六角法兰面螺栓	4
13	3401020-201-01	右侧转向制动器总成	1
14	Q150B06110	六角头螺栓	2
15	3401014-201	转向制动总泵垫块	4
16	3400119-201	转向顶块	1
17		开口销	1
18		开槽螺母	1
19	3401010-201-01	左侧转向制动器总成	1
20	Q32006	六角法兰面螺母	2
21	3400120-201-02	把手固定件总成	1
22	Q32008	六角法兰面螺母	4
23	3400108-201	油门线	1

## 11.0 制动系统

XBH 8×8-2 备件图册	20



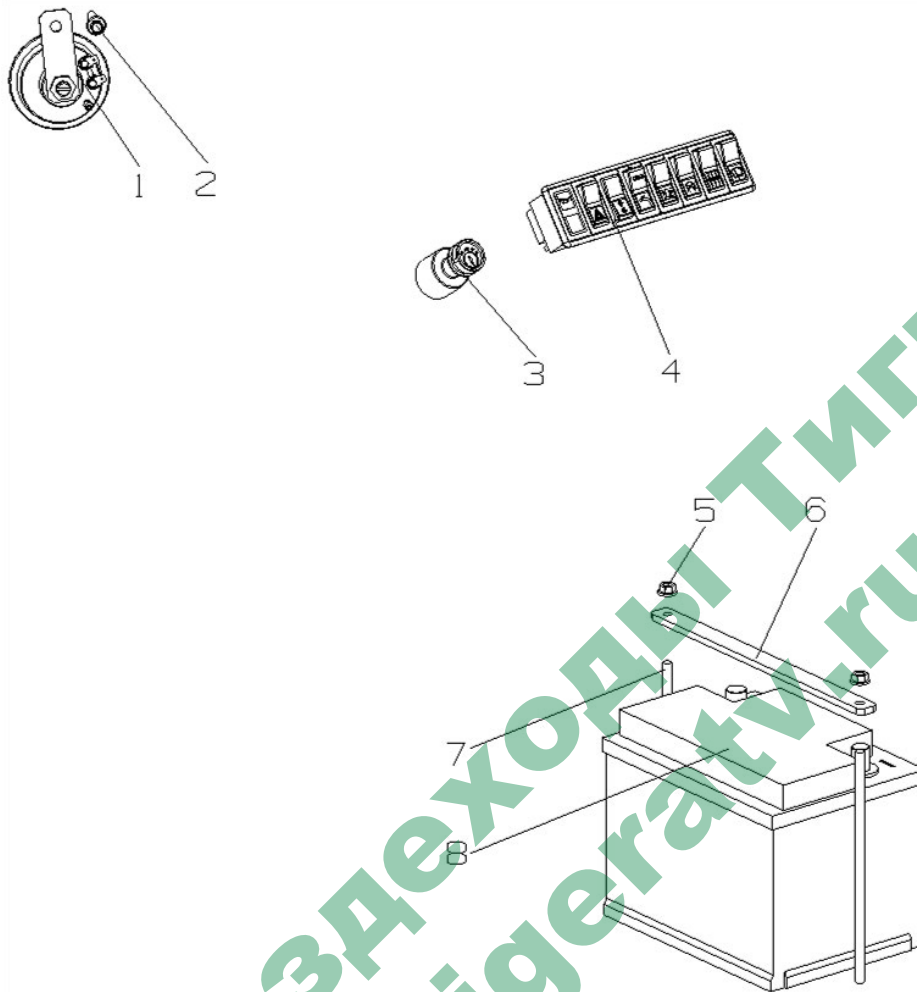
### 11.0 制动系统

序号	零件号	零件名称	台量
----	-----	------	----



1	3501011-201	左侧制动盘	1
2	Q1841030	六角法兰面螺栓	4
3	3505025-201	过渡支架	2
4	Q150B0616	六角头螺栓	10
5	Q40306	弹簧垫圈	10
6	3501013-001	锁紧垫片	2
7	3501012-201	右侧制动盘	1
8	3505011-201	刹车制动内片	2
9	Q1840825	六角法兰面螺栓	4
10	3505012-201	刹车制动外片	2
11	3508015-201-02	驻车拉线总成	1
12	3505000-201-01	刹车总成	1
13	Q32008	六角法兰面螺母	2
14	Q1840835	六角法兰面螺栓	2
15	3508011-201	驻车手柄	1

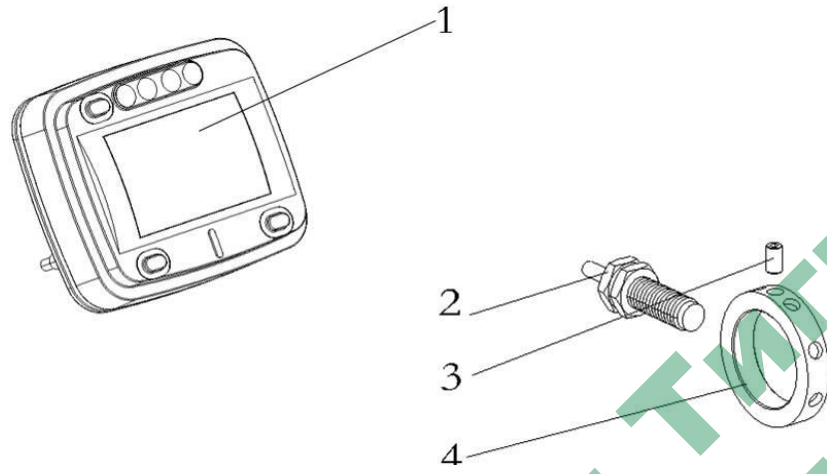
## 12.0 电气设备



序号	零件号	零件名称	台量
1	3721011-001	电喇叭	1
2	Q1840835	六角法兰面螺栓	1
3	3704011-001	点火开关	1
4	3749050-201-01	翘板组合开关	1
5	Q32008	六角法兰面螺母	2
6	3703013-201	蓄电池固定板	1
7	3703012-001	电瓶丝杆	2
8	3703011-001	蓄电池	1

### 13.0 仪器仪表





序号	零件号	零件名称	台量
1	3811011-001	组合仪表	1
2	3813012-001	车速传感器	1
3	Q2840610	内六角平端紧定螺钉	1
4	3813013-201	磁缸套	1

#### 14.0 电线束



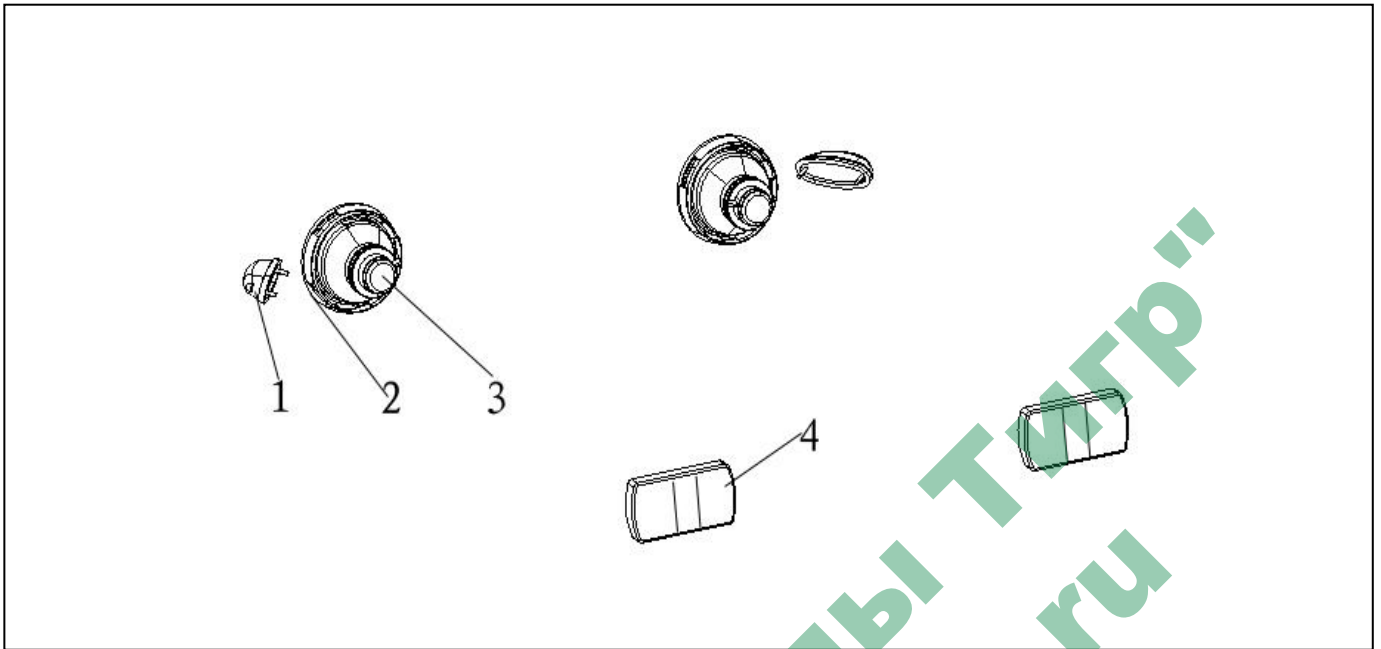
### 14.0 电线束



序号	零件号	零件名称	台量
1	4001011-101	发动机线束	1
2	4002011-201-02	车身线束	1
3	4010011-201-01	电瓶搭铁线	1
4	4003012-201-02	绞盘电机电源线	1
5	4018011-201-03	前组合灯线束	1

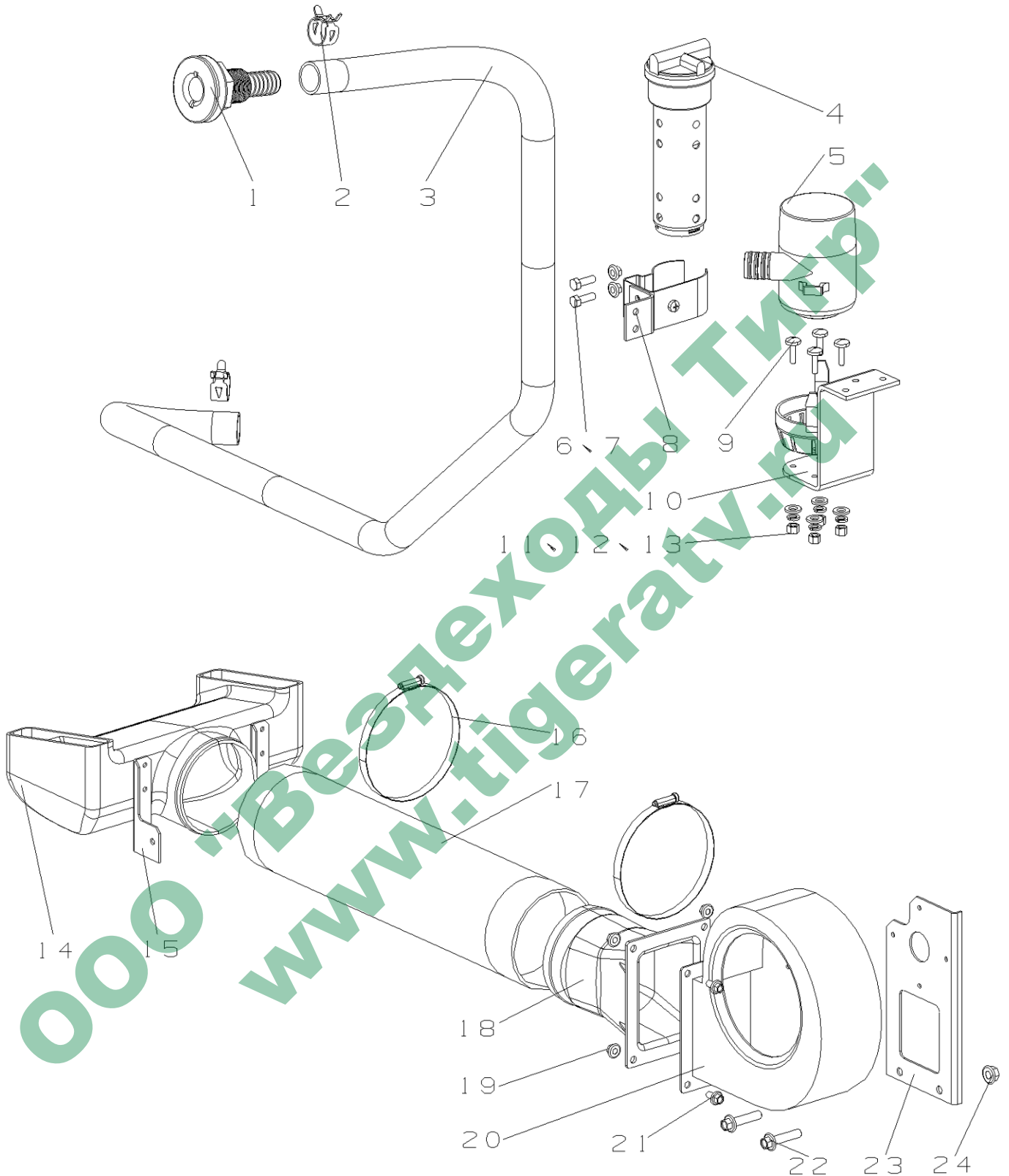
ООО "Вездеходы Тигр"  
www.tigeratv.ru

## 15.0 汽车灯具



序号	零件号	零件名称	台量
1	4111011-201	转向灯	2
2	4101012-001	前照灯胶圈	2
3	4101011-001	前照灯	2
4	4133011-001	组合后灯	2

## 16.0 特种设备



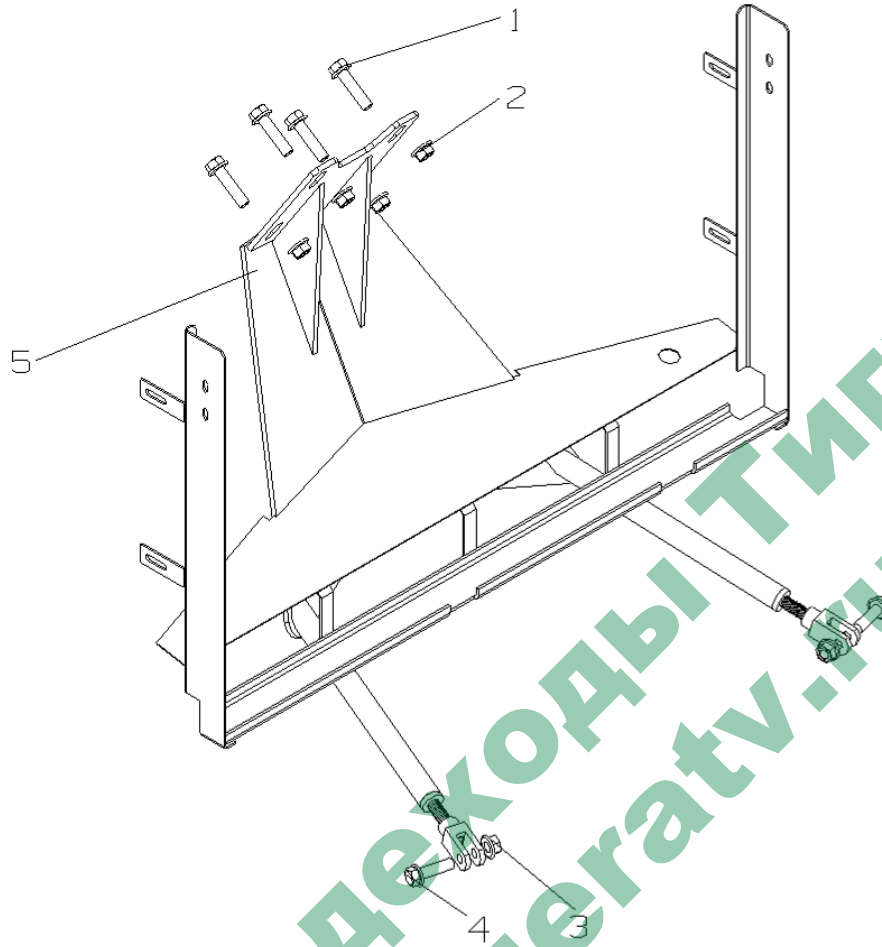
### 16.0 特种设备



序号	零件号	零件名称	台量
1	4203015-001	水喉	1
2	Q673B21	钢带型弹性环箍	2
3	4203016-201	排水钢丝管	1
4	4203013-001	液位开关	1
5	4203011-001	潜水泵	1
6	Q150B0516	六角头螺栓	2
7	Q32005	六角法兰面螺母	2
8	4203014-201	液位开关支架	1
9	Q2140416	十字槽盘头螺钉	4
10	4203012-201	潜水泵支架	1
11	Q340B04	I 型六角螺母	4
12	Q40104	平垫圈	4
13	Q40304	弹簧垫圈	4
14	4202020-201	吹风口	1
15	4202028-201-02	吹风口支架	2
16	Q676114	B 型蜗杆传动式软管抱箍	2
17	4202026-201	通风管	1
18	4202018-201	方转圆接口	1
19	Q32006	六角法兰面螺母	4
20	4202010-201	蜗壳无刷风机	1
21	Q1840612	六角法兰面螺栓	4
22	Q1840835	六角法兰面螺栓	2
23	4202013-201-01	鼓风机支架	1
24	Q32008	六角法兰面螺母	2

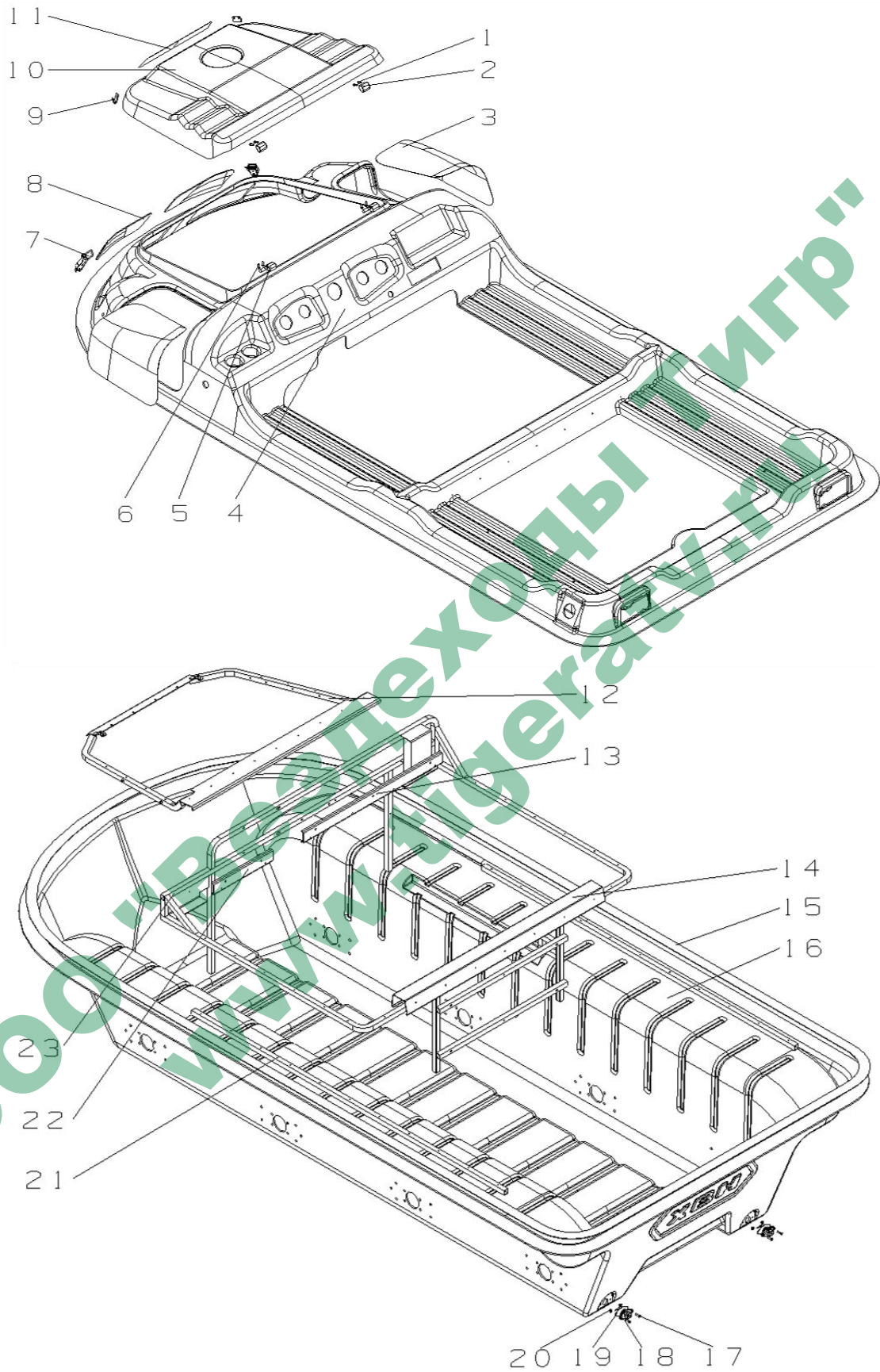
## 17.0 牵引骨架





序号	零件号	零件名称	台量
1	Q1841040	六角法兰面螺栓	4
2	Q32010	六角法兰面螺母	4
3	Q32010	六角法兰面螺母	2
4	Q1841035	六角法兰面螺栓	2
5	4507050-201	牵引骨架总成	1

## 18.0 车身

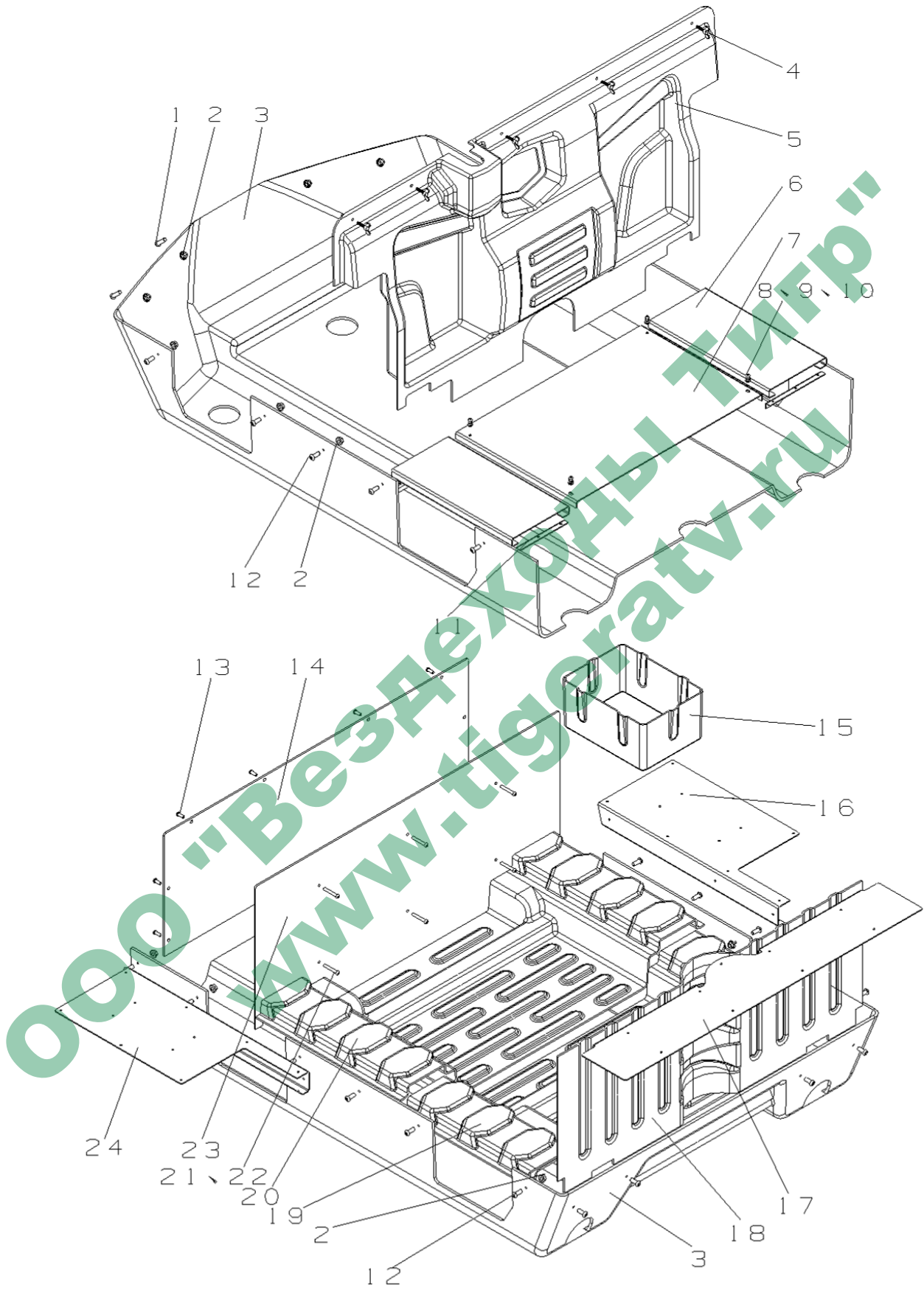


### 18.0 车身



序号	零件号	零件名称	台量
1	Q150B0516	六角头螺栓	4
2	5020015-001	引擎盖铰链	2
3	1310011-201	左右通风窗	2
4	5020011-201-04	上车体	1
5	5020016-001	上车体铰链	2
6	Q150B0516	六角头螺栓	4
7	5020023-001	工具扣	2
8	1310013-201	前进风窗	2
9	5020024-001	锁紧扣	2
10	5020013-201-01	引擎盖	1
11	1310016-201	引擎盖进风窗	1
12	5010010-201-02	上车体骨架	1
13	5020037-201-01	右侧加固板	1
14	5020018-201	U型加固板	1
15	5020021-001	海绵条	1
16	5020012-201-01	下车体	1
17	Q2560520	十字槽半沉头螺钉	4
18	5020022-001	放水孔	2
19	5020025-001	放水孔纸垫	2
20	Q32005	六角法兰面螺母	4
21	5010041-201	下车体支撑方管	2
22	5020017-201-01	左侧加固板	1
23	5010020-201-02	下车体骨架	1

## 19.0 护板

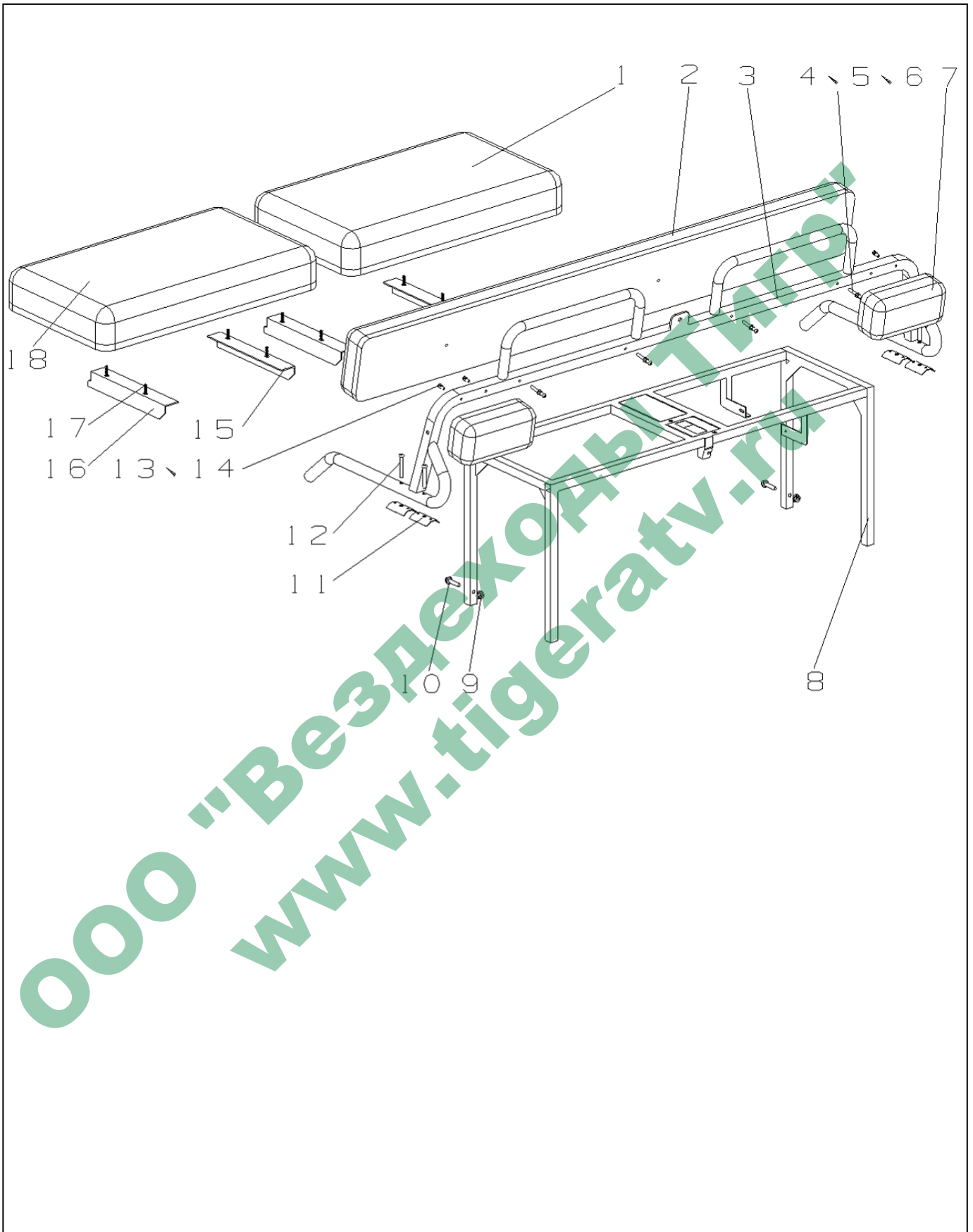


### 19.0 护板



序号	零件号	零件名称	台量
1	GB/T70. 2-2000	内六角平圆头螺钉 M8×30	4
2	Q32008	六角法兰面螺母	30
3	5121017-201	下车体护套	1
4	5121016-201	蝶形螺钉 M6×25 不锈钢	5
5	5121012-201-02	动力舱隔热板	1
6	5121008-201	驾驶室链条护板	2
7	5121011-201-02	驾驶室踏板	1
8	GB/T70. 2-2000	内六角平圆头螺钉 M6×16	4
9	Q40306	弹簧垫圈	4
10	Q40106	平垫圈	4
11	5121009-201	链条护板加强件	4
12	GB/T70. 2-2000	内六角平圆头螺钉 M8×20	26
13	GB/T70. 2-2000	内六角平圆头螺钉 M6×16	8
14	5121015-201-01	驾驶员座前挡板	1
15	5121071-201	蓄电池漏液接盘	1
16	5121028-201	上车体右后护板	1
17	5121067-201	上车体后护板	1
18	5121057-201	油箱护板	1
19	5121052-201-01	乘客舱后踏板	1
20	5121051-201-01	乘客舱前踏板	1
21	GB/T70. 2-2000	内六角平圆头螺钉 M6×40	4
22	Q32006	六角法兰面螺母	4
23	5121030-201-01	驾驶员座后挡板	1
24	5121027-201	上车体左后护板	1

## 20.0 驾驶员座



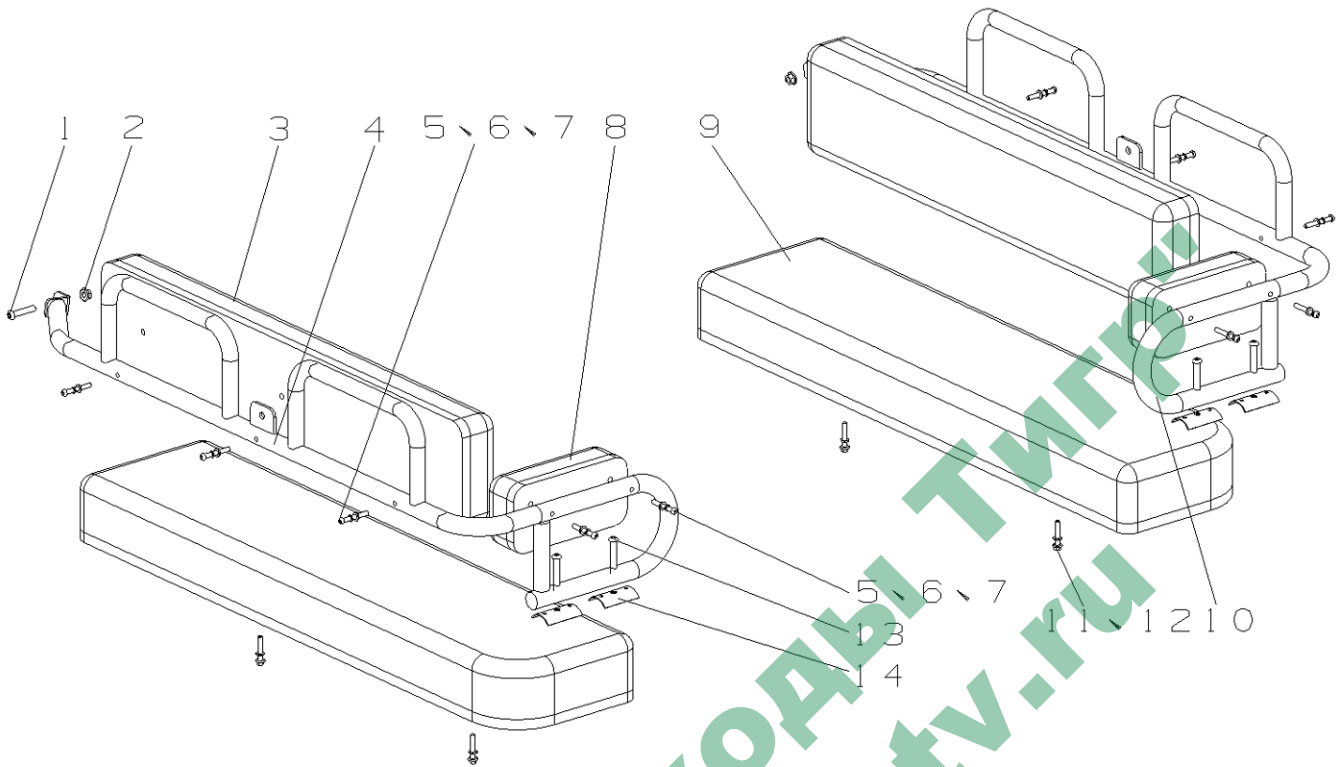
20.0 驾驶员座





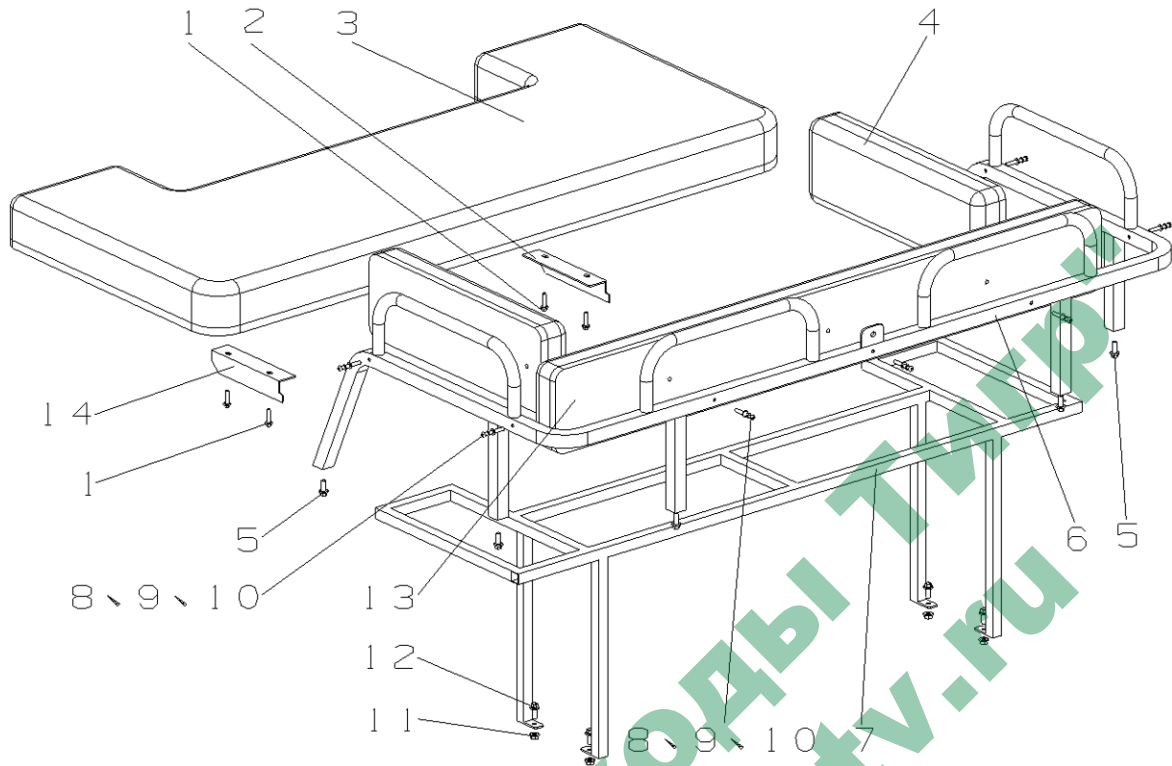
序号	零件号	零件名称	台量
1	6803015-201-01	副驾驶室座垫	1
2	6805030-201	驾驶员靠背垫	1
3	6805020-201-01	驾驶员座靠背	1
4	GB/T70. 2-2000	内六角平圆头螺钉 M6×45	4
5	Q40306	弹簧垫圈	4
6	Q40106	平垫圈	4
7	6805040-201	前乘客保护垫	2
8	6801010-201-03	驾驶员座骨架	1
9	Q32008	六角法兰面螺母	2
10	Q1840835	六角法兰面螺栓	2
11	7002020-001	扶手托板	4
12	GB/T70. 2-2000	内六角平圆头螺钉 M8×50	4
13	GB/T70. 2-2000	内六角平圆头螺钉 M6×16	4
14	Q40306	弹簧垫圈	4
15	6803022-201	座垫右固定件	2
16	6803021-201	座垫左固定件	2
17	Q1840625	六角法兰面螺栓	8
18	6803010-201-01	驾驶室座垫	1

### 21.1 后座



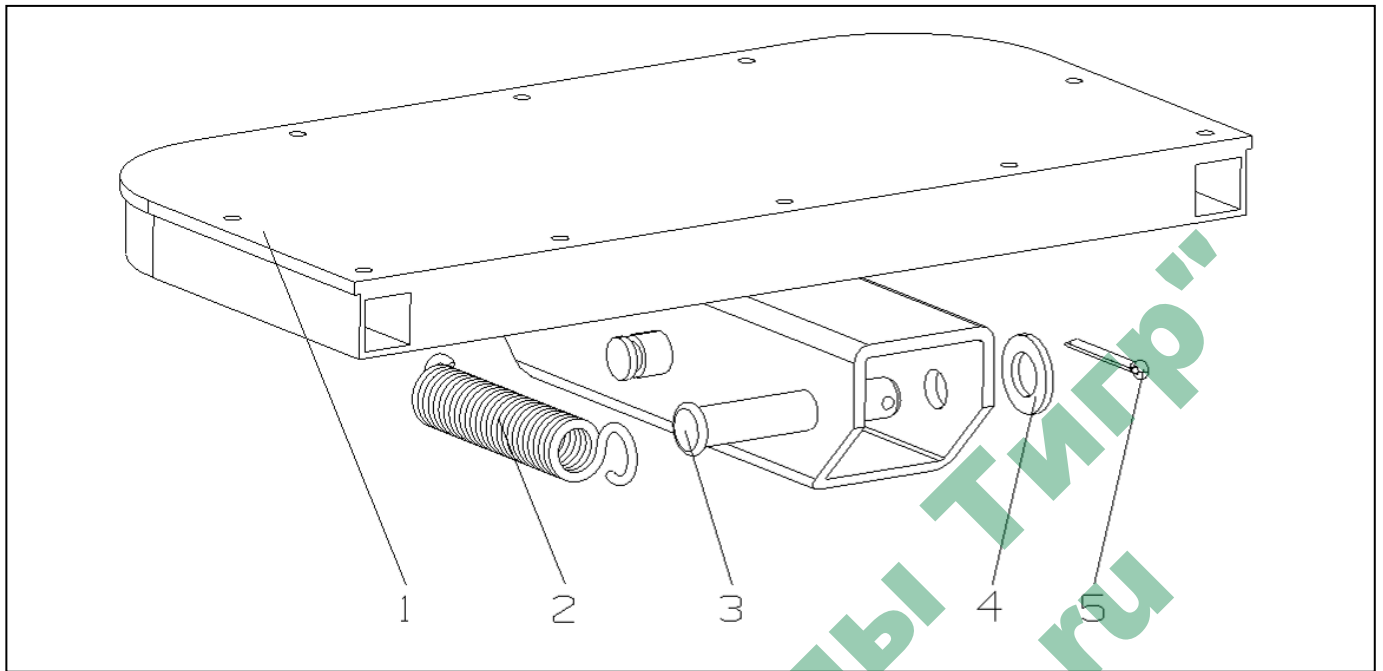
序号	零件号	零件名称	台量
1	GB/T70. 2-2000	内六角平圆头螺钉 M8×40	2
2	Q32008	六角法兰面螺母	2
3	7005010-201	后靠背垫	2
4	7006010-201-01	左高护栏	1
5	GB/T70. 2-2000	内六角平圆头螺钉 M6×45	10
6	Q40306	弹簧垫圈	10
7	Q40106	平垫圈	10
8	7005040-201	后乘客保护垫	2
9	7003010-201	后座垫	2
10	7006020-201-01	右高护栏	1
11	Q1840635	六角法兰面螺栓	4
12	Q40206	大垫圈	4
13	GB/T70. 2-2000	内六角平圆头螺钉 M8×50	4
14	7002020-001	扶手托板	4

### 21.2 后座 2



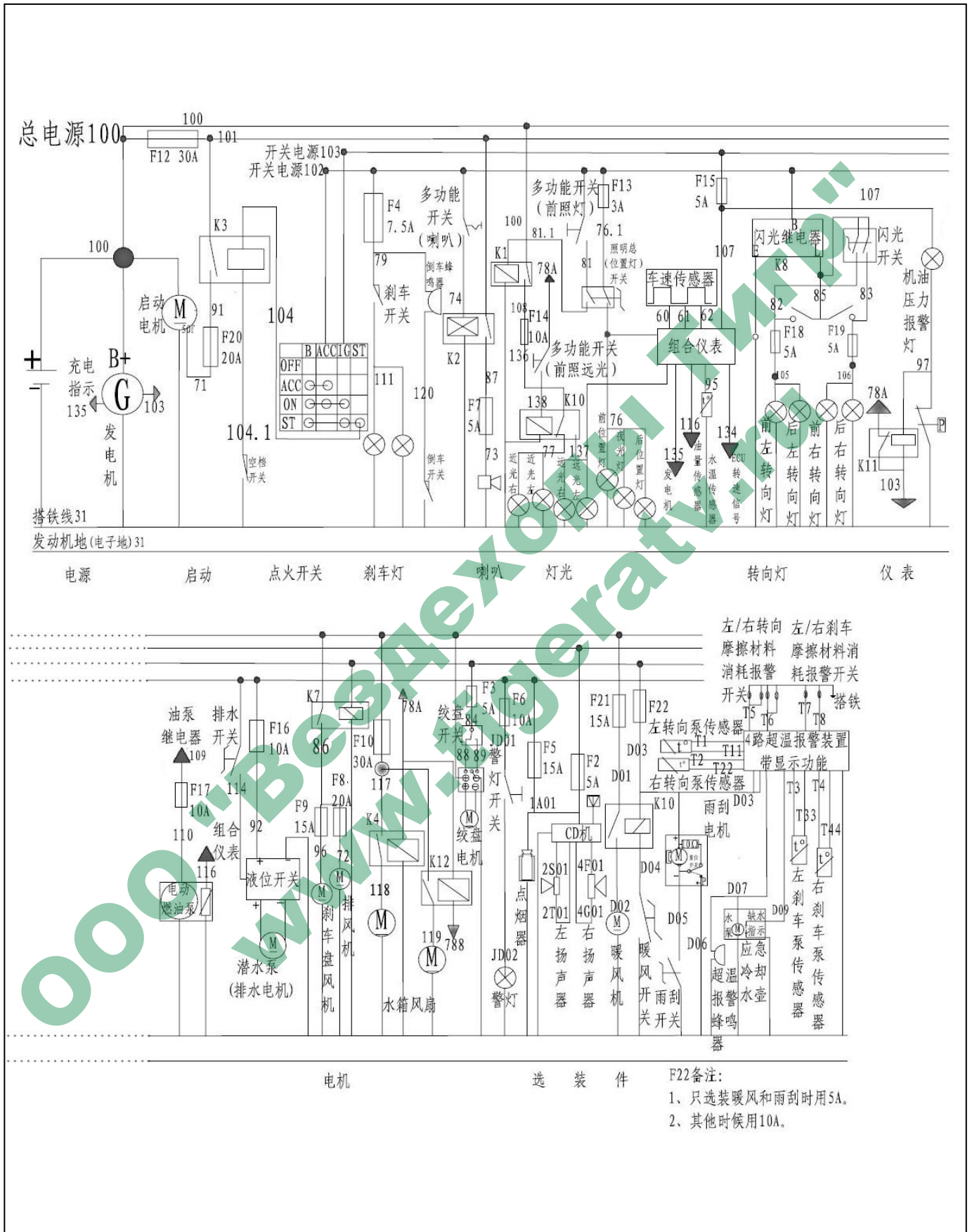
序号	零件号	零件名称	台量
1	Q1840625	六角法兰面螺栓	4
2	7003028-201	后座 2 右固定件	1
3	7003020-201	后座 2 座垫	1
4	7003040-201	后座 2 左右靠背垫	2
5	Q1840820	六角法兰面螺栓	6
6	7006060-201	后座 2 靠背骨架	1
7	7006050-201	后座 2 骨架	1
8	GB/T70. 2-2000	内六角平圆头螺钉 M6×45	7
9	Q40306	弹簧垫圈	7
10	Q40106	平垫圈	7
11	Q32008	六角法兰面螺母	4
12	Q1840816	六角法兰面螺栓	4
13	7003030-201	后座 2 靠背垫	1
14	7003027-201	后座 2 左固定件	1

## 22.0 钣金件

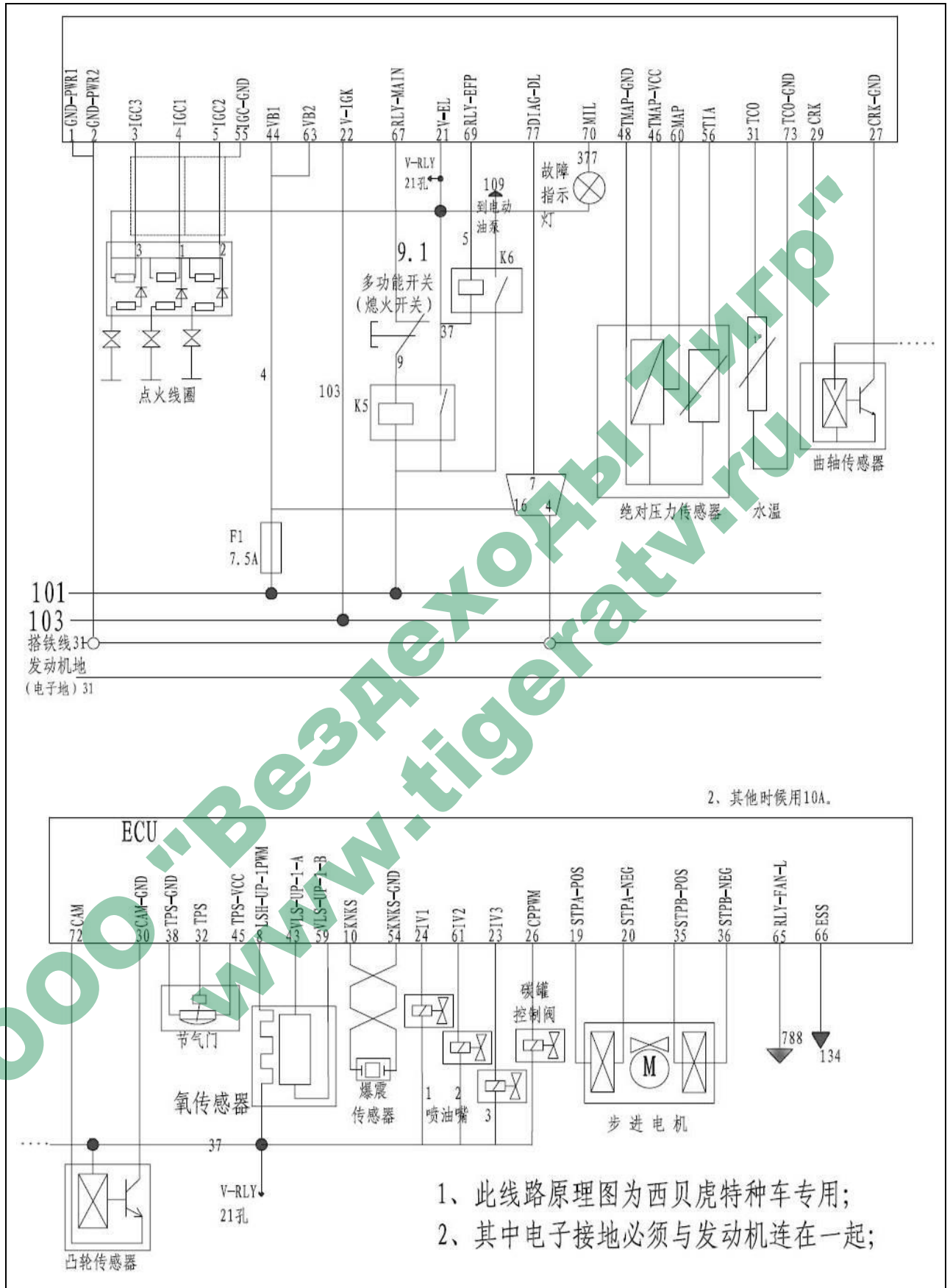


序号	零件号	零件名称	台量
1	8405010-001	后脚踏板	1
2	8405019-001	后脚踏板拉簧	1
3	Q5101270	销轴	1
4	Q40112	平垫圈	1
5	Q5003236	开口销	1

### 23.1 电气原理图



23.2 EFR 原理图





WWW.CHINAXBH.COM

中国义乌西贝虎特种车辆有限公司

XibeiHu Special Vehicle Co., Ltd. Yiwu China

电话 Tel: 0086-579-85421888

传真 Fax: 0086-579-85421777

手机 Mob: +86-135-0689-5858

Email: export@chinaxbh.com/jwL62@chinaxbh.com

地址: 浙江省义乌市机场路 629 号 (北苑工业区)

Add: No.629 Airport Road Yiwu Zhejiang Province, China.